

# Technisches Datenblatt

## Trennsteg 85 A2

Artikelnummer: 6062173



Trennsteg zur Trennung von Kabeln und Leitungen mit unterschiedlichen Spannungen oder Funktionen.



**VA** Edelstahl, rostfrei

**2B** blank, nachbehandelt

### Stammdaten

Artikelnummer	6062173
Typ	TSG 85 A2
Bezeichnung 1	Trennsteg
Bezeichnung 2	für Kabeltragsysteme
Hersteller	OBO
Dimension	85x2995
Werkstoff	Edelstahl, rostfrei 1.4301
Oberfläche	blank, nachbehandelt
Oberflächennorm	
Kleinste VK-Einheit	3
Mengeneinheit	Meter
Gewicht	74,958 kg
Gewichtseinheit	kg/100 m

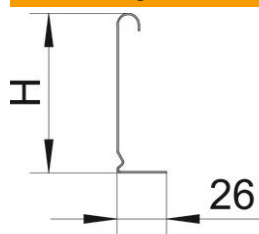
# Technisches Datenblatt

## Trennsteg 85 A2

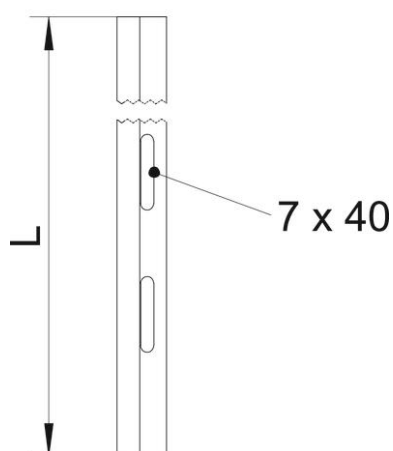
Artikelnummer: 6062173



### Abmessungen



Höhe	85 mm
Blechstärke	0,75 mm
Maß H	85 mm
Maß L (mm)	3.000 mm



### Technische Daten

Ausführung	L-Profil
Befestigungsart	schraubbar
Befestigungslochung (ETIM)	nein
Funktionserhalt	nein
Geeignet für Gitterrinne	ja
Geeignet für Kabelleiter	ja
Geeignet für Kabelrinne	ja
Rostfreier Stahl, gebeizt	nein